



*Regina di cuori*  
*Passione classica*



**SALVADORI**  
1972



*Regina di cuori*  
*Passione classica*

Designer Caroti & Manuelli





**Composizione completa Finitura FN08**  
**Complete composition finishes FN08**

**A08/GINEVRA**

Armadio 3 ante scorrevoli | *sliding doors Wardrobe*  
cm L295 x H259 x P80

**C13/MATISSE**

Comò 4 cassetti bombati | *Chest of drawers with 4 drawers*  
L126 x H103 x P57

**CO14/MATISSE**

Comodino 3 cassetti bombati | *Bedside table with 3 drawers.*  
cm L58 x H73 x P41

**L13/MAYA**

Letto imbottito con pediera | *Upholstered bed with foot board*  
cm L182 x H140 x P215

**SP07/EMMA**

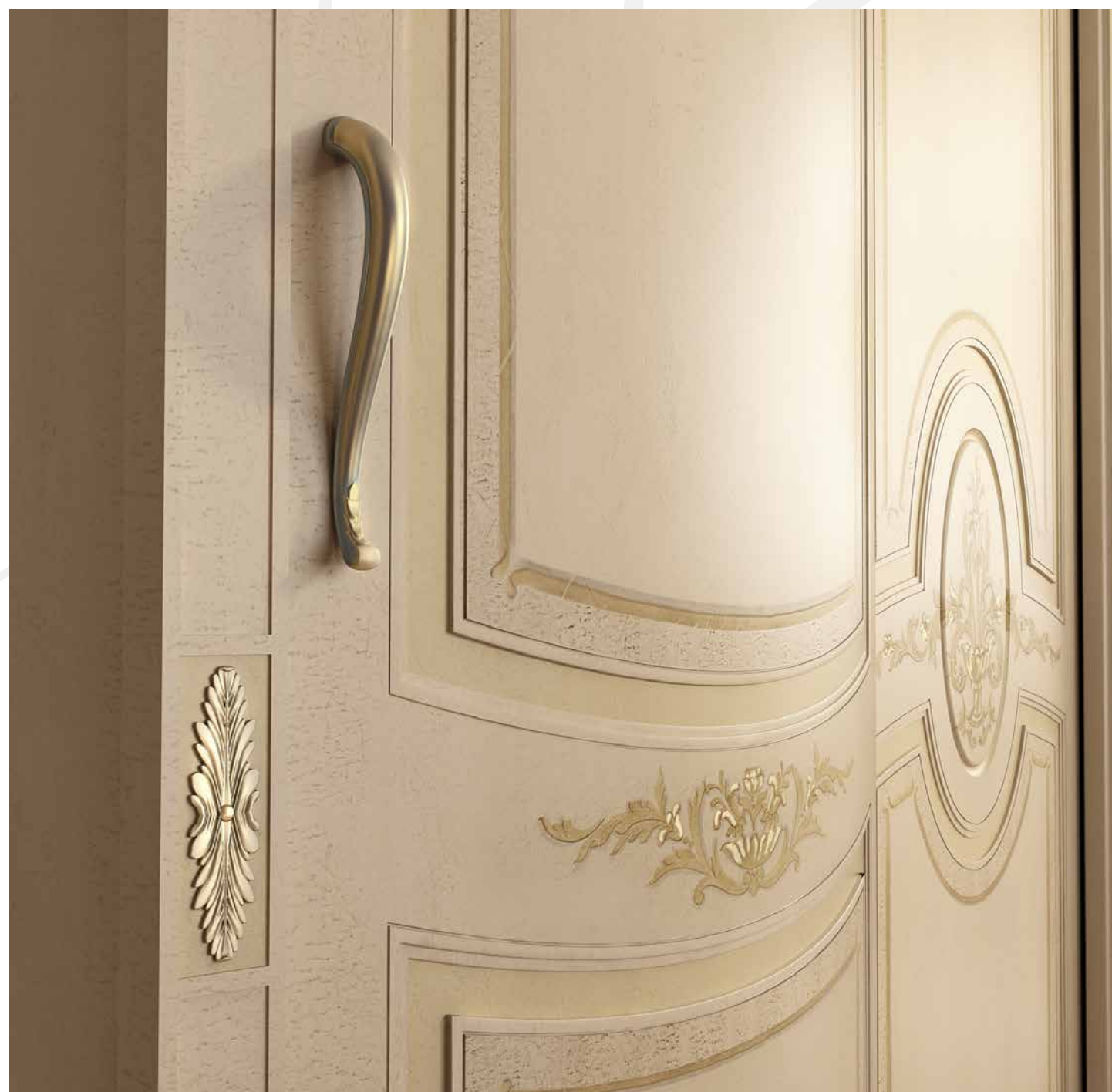
Specchiera | *Mirror*  
cm L105 x H83

**P05/PLISSE'**

Piantana | *Floor lamp* cm H173  
Paralume | *lampshade* Ø 60 x H 39 cm

**AB05/PLISSE'**

Abat jour | *Bed side lamp* cm H40  
Paralume | *Lampshade* Ø 30 x H18 cm



Sopra | Above  
Il prezioso decoro pittorico con sfumatura in vera foglia oro zecchino ad impreziosire le ante bombate dell'armadio.  
*The precious pictorial(pittorico)decoration with real gold leaf shades embellish the rounded doors of the wardrobe.*

A destra | Right  
La cassetteria interna dell'armadio impreziosita dal decoro pittorico e valorizzata dalla struttura di grande eleganza e praticità.  
*Internal drawer unit of the wardrobe is embellished with pictorial(pittorico)decoration that adds value in its great elegance and practicality*





Sopra | Above  
 La curvatura dei cassetti con il decoro pittorico con sfumature in foglia oro zecchino.  
 The curved drawers with pictorial decoration and gold leaf shades

**C13/MATISSE**  
 Comò 4 cassetti bombati | Chest of drawers with 4 drawers cm L126 x H103 x P57

**CO14/MATISSE**  
 Comodino 3 cassetti bombati | Bedside table with 3 drawers. cm L58 x H73 x P41

**SP07/EMMA**  
 Specchiera | Mirror cm L105 x H83

**P05/PLISSE'**  
 Piantana | Floor lamp  
 cm H173 Paralume | lampshade Ø 60 x H39 cm  
 Tessuto | Fabric cod.RL10

**AB05/PLISSE'**  
 Abat jour | Bed dide lamp  
 m H40 Paralume | Lampshade Ø 30 x H18cm  
 Tessuto | Fabric cod.RL10





Sopra | Above  
Comò Matisse con specchiera Emma e Piantana Plissé in una composizione affascinante e di estrema eleganza.  
*Matisse chest of drawers, Emma mirror and pleated floor lamp in a fascinating and composition.*

A sinistra | Left  
Il cassetto del comò con il prezioso decoro pittorico con sfumature oro zecchino.  
*Chest of drawers with shades in gold and precious pictorial(pittorico) decoration.*



Sopra | Above  
La testata imbottita in raso plissettato cod. RL10, e velluto cod.VLT20 impreziosita dalle rose in raso con Swarovsky incastonato.

*The Uphostered headboard pleated in satin cod.RL10 and velvet cod. VLT20 embellished with satin roses and fitted in Swarovsky.*







Sopra | Above  
 La testata nella versione con bozza decorata a mano.  
*Version of headboard with hand decorations.*

A destra | Right  
**L14/ALICYA**  
 Letto imbottito con pediera | Upholstered bed with foot board  
 Testata intagliata a mano in legno massello di Jelutong con bozza in legno decorato a mano.  
*Hand carved headboard in solid wood of jelutong, with hand decorations*  
 cm L182 x H140 x P215



## Regina di cuori

Indice dei prodotti | *Product index*



### A08/GINEVRA

Armadio 3 ante scorrevoli bombate  
*3-sliding doors Wardrobe*  
cm L295 x H259 x P80



### C13/MATISSE

Comò 4 cassetti bombati  
*Chest of drawers with 4 drawers*  
cm L126 x H103 x P57



### C014/MATISSE

Comodino 3 cassetti bombati  
*Bedside table with 3 drawers.*  
cm L58 x H73 x P41



### L13/MAYA

Letto imbottito con pediera  
*Upholstered bed with foot board*  
Tessuto velluto cod VLT20 - raso RL10  
*Fabric velvet cod VLT20 - satin RL10*  
cm L182 x H140 x P215



### L14/ALICYA

Letto legno con pediera  
*Bed with padded bed frame*  
cm L182 x H140 x P215



### P05/PLISSE'

Piantana | *Floor lamp* cm H173  
Paralume | *lampshade* Ø 60 x H 39 cm  
Tessuto | *Fabric* cod. RL10



### AB05/PLISSE'

Abat jour | *Bed side lamp* cm H40  
Paralume | *Lampshade* Ø 30 x H18 cm  
Tessuto | *Fabric* cod. RL10



### SP07/EMMA

Specchiera | *Mirror*  
cm L105 x H83

## Regina di cuori

Finiture, tessuti e maniglie | *Finishes, fabrics and handles*



Cod. FN08 Antiquario fiorentino | *Antique Florentine*

Puo essere effettuata su richiesta qualsiasi finitura della nostra cartella laccati

Upon request it is possible to realize this collection in every finishing of our laquered color chart



### VLT 20

Velluto | *Velluto. Classe tessuti B* | *fabric class B*



### RL 10

Raso liscio | *Raso liscio. Classe tessuti A* | *fabric class A*



### M007

Maniglie oro patinato  
*gold handles patinated*



### M007

Chiavi - pomelli oro patinato  
*keys and patinated gold knobs*



### M007

Maniglione oro patinato  
*Gold handles patinated*



**Armadio 3 ante scorrevole con doppia anta curvata | Double 3 sliding door wardrobe.**

- Cornici di base, cappello e fianchi in legno massello di Toulipier  
*Basic frame, top and slides in solid wood of Toulipier .*
- Sportelli con sistema superiore antiganciamento e ruote registrabili.  
*Cushioned closure and opening with lumotion system*
- Struttura armadio in tamburato risuolato in vero compensato di pioppo 4 mm ed impiallacciato con vera foglia tanganica 6/10. Totale spessore struttura 43 mm.  
*Wardrobe structure in tamburato with real 4mm pioppo plywood and veneered with real 6/10 tanganica leaf. Total semi finished thickness 43mm.*
- Sportello costruito con un sistema collaudato e garantito anticurvatura. Spessore 43 mm con 2 raddrizza ante interni in ferro.  
*Door built with a proval guaranteed ant-bending system. Thickness 43mm with 3 straightened interior doors in iron.*
- Il prezioso decoro pittorico con sfumatura in vera foglia oro zecchino ad impreziosire le ante bombate.  
*The precious pictorial (pittorico) decoration with real gold leaf shades embellish the rounded doors of the wardrobe.*
- Ferrovie di scorrimento su massello di Toulipier di 3 cm.  
*Rail slides on 3 cm solid wood of Toulipier*

**Gruppo completo | Complete group**



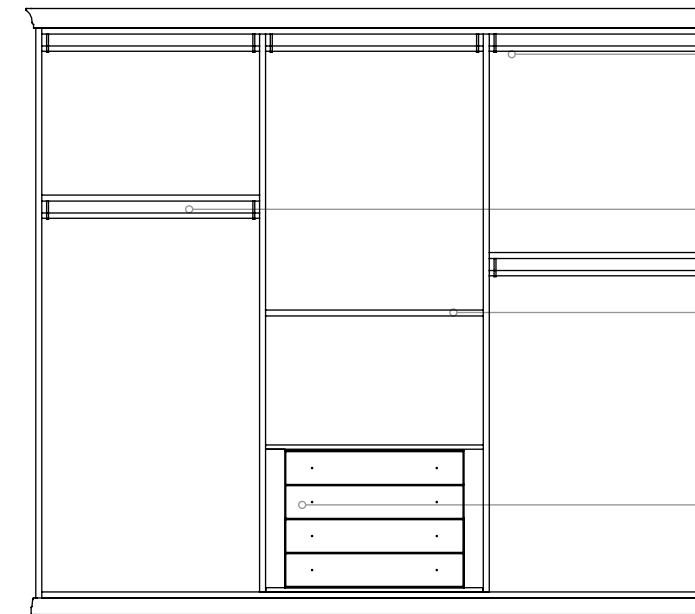
- cassetto in multistrato curvato con frontale decorato  
*Curved, multi layered wooden drawer with decorations on the front.*
- Cassetti interni in legno massello laccato con sistema di scorrimento Blumotion in metallo a totale estrazione.  
*Internal lacquered (varnished) natural wooden drawers with guides in metal Blumotion sliding system with total extraction*
- Struttura in multistrato di legno.  
*Structure in multi layered wood.*
- Colonne laterali e pedana in legno massello.  
*Side columns and platform solid wood.*
- Decorazioni e finiture fatti a mano.  
*Handmade decorations and finishes.*

**Letto | Bed**

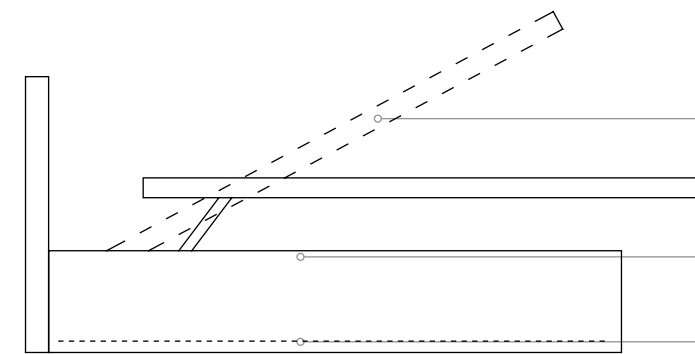


- Testiera in legno massello scorniciato e intagliato a mano.  
*Hand curved and frame-moulded headboard in massello wood*
- Dettagli decorativi in argento e oro zecchino fatti a mano.  
*Hand decorated details in silver and gold.*
- Giroletto e pediera in multistrato  
*Bed frame and footboard in multi layered wood.*
- Decorazioni pittoriche e finiture fatti a mano  
*Hand made decorations and finishes*

**Armadio 3 ante- disposizione e dotazione interna | Wardrobe 3 sliding doors -arrangement and internal furniture**

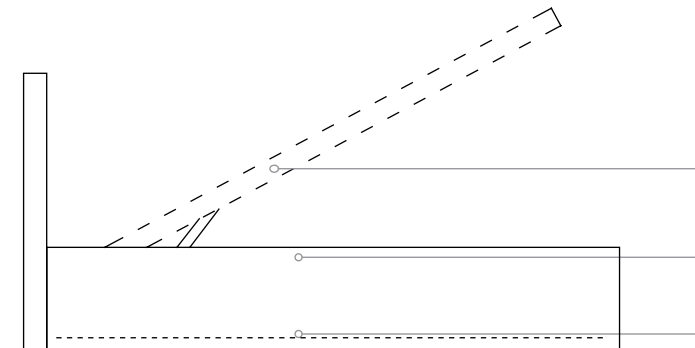


- N. 1 staccagruce in legno  
*N. 1 wooden coat hanger stick.*
- N. 5 appendiabito in legno con scorrigruccia in metallo  
*N. 5 wooden coat rack with metal slider.*
- N.3 ripiani interni  
*N.3 internal shelves.*
- Cassettiera interna 4 cassetti laccati con guide con sistema di scorrimento Blumotion in metallo.  
*internal drawer unit, 4 internal drawers lacquered / (varnished) with guides and sliding Blumotion system.*



**Letto contenitore versione comfort | Comfort storage box**

- Rete con doppio meccanismo di alzata e traslazione ammortizzata.  
*Comfort opening with parallel base*
- Fasce laterali e pediera in multistrato 35 mm  
*Bands and footboard in multi-layer 35mm.*
- Pannello inferiore in multistrato 15 mm  
*Under bed panel in multi-layer 15mm-*



**Letto contenitore versione standard | standard storage box**

- Rete con unico meccanismo di alzata verticale ammortizzato  
*Vertical opening*
- Fasce laterali e pediera in multistrato 35 mm  
*Bands and footboard in multi-layer 35mm.*
- Pannello inferiore in multistrato 15 mm  
*Under bed panel in multi-layer 15mm-*

**I LETTI VERSIONE BOX MANTENGONO LA STESSA LINEA ESTETICA DEI LETTI STANDARD  
VERSION BOX KEEPS THE SAME AESTHETIC STYLE AS THE STANDARD VERSION**

Ogni prodotto viene costruito, montato, numerato e smontato, prima della finitura, direttamente nella nostra azienda, al fine di garantirne il corretto funzionamento, per un'eccellenza unica e interamente artigianale.

*Each of our product is built, assembled, numbered and disassembled before the final finish directly in the company. It is a guarantee of a unique and entirely handmade excellence.*



**SALVADORI**

— 1972 —

MOBILIFICIO ARTIGIANALE

MOBILIFICIO SALVADORI L.P s.n.c.

Via Michelangelo Buonarroti 14/18 - 56033 - Capannoli - PISA  
tel/fax 0587 60 73 63 - info@salvadori.tv - www.salvadori.tv

**FABBRICATO A MANO IN TOSCANA**